

REJA FORTE

POR PIEZA

- ▶ Sistema de enrejado diseñado con aberturas muy cerradas uniformemente distribuidas a lo largo del panel, haciéndolo impenetrable o escalable.

USOS

- Perímetros en áreas judiciales o penales.
- Seguridad en instalaciones de gobierno o militares.
- Delimitación en zonas de almacenamiento.

ESPECIFICACIONES TÉCNICAS

DISEÑO	ALTURA	ANCHO	CALIBRE		ALTURA POSTE
	m	m	cal	mm	m
	1.93	1.93	8	4	2.70
PLEGADA	2.44	2.44	8	4	3.20
PLANA	1.00	1.00	8	4	1.50
	2.00	2.00	8	4	2.70
	2.50	2.50	8	4	3.20
	3.00*	2.50	8	4	4.32
	3.60*	2.50	8	4	4.92

* Estos diseños necesitan aditamentos especiales.

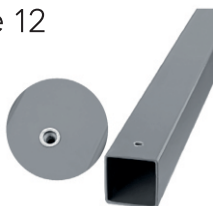
COLORES DISPONIBLES

Bajo pedido



POSTE

- Remache roscado
- PTR galvanizado
- Dimensiones 2 1/2" x 2 1/2"
- Calibre 12



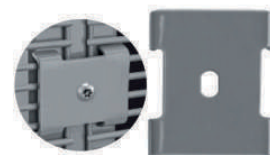
TAPA POSTE

- Polipropileno



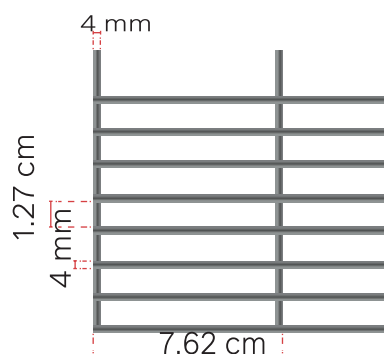
TORNILLOS DE SEGURIDAD

- De 1/4" x 1"



GRAPA METÁLICA

- Galvanizada



Todos los accesorios metálicos están recubiertos con el poliéster termoendurecido excepto tornillería.

Tornillos de seguridad – acero inoxidable.