

ESTRIBOS

- Piezas prefabricadas con corte y dobléz uniforme y con atados adecuados para un buen estribado.

USOS

Refuerzo de elementos confinantes de muros de mampostería como: castillos, cerramientos, dalas de cimentación viales, largueros y carrocerías.

VENTAJAS

Reduce tiempo y mano de obra en el habilitado, optimiza el espacio de almacenamiento y se elimina el desperdicio de material.

CARACTERÍSTICAS

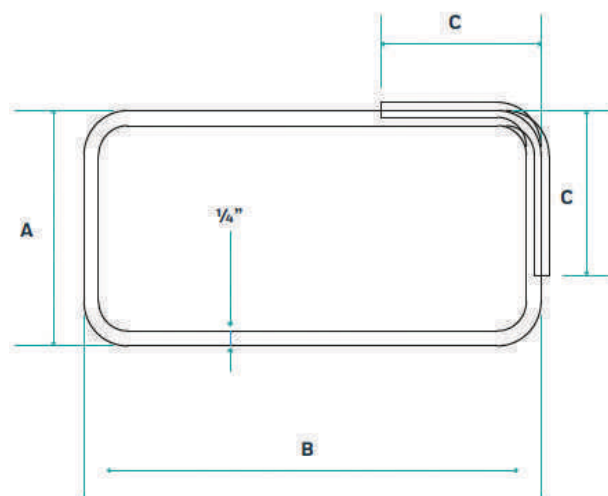
Alambrón liso laminado en caliente de 1/4" de diámetro, corte y dobléz uniforme, empaque uniforme en forma de barra.

PROPIEDADES MECÁNICAS

Diámetro Nominal 0.250* (6.35mm)
Esfuerzo de Fluencia mínimo 2,300 kg/cm

ESPECIFICACIONES TÉCNICAS

DISEÑO	DIM. A	DIM. B	DIM. C
	cm	cm	cm
15 x 15 - 4	10.0	10.0	7.0
15 x 20 - 4	10.0	15.0	7.0
15 x 22 - 4	10.0	18.0	7.0
15 x 25 - 4	10.0	20.0	7.0
15 x 30 - 4	10.0	25.0	7.0
15 x 35 - 4	10.0	30.0	7.0
20 x 20 - 4	15.0	15.0	7.0



NORMAS: NMXNMX-B-365-CANACERO-2017